



Affettatrici a gravità	I
Gravity feed slicers	GB
Trancheurs a gravité	F
Schräg Aufschnittmaschinen	D
Cortadoras inclinadas	E
ЛОМТЕРЕЗКА гравитационная	R

# A300/CL - A330/CL- A350/CL

## A300I/CL - A330I/CL - A350I/CL



February 2018 - Rev.01



# A300/CL - A330/CL - A350/CL A300I/CL - A330I/CL - A350I/CL

Studiate per la grande produzione permette di tagliare notevoli quantità di prodotti. Con una base più grande rispetto alle macchine della stessa categoria, permette di avere una maggiore corsa del carrello, per una migliore capacità di taglio. Queste affettatrici possiedono due motori indipendenti, uno per il movimento della lama e l'altro per quello del carrello, che consentono sia il taglio manuale che quello automatico. E' possibile inoltre regolare la corsa del carrello al fine di adeguare la corsa alla dimensione del prodotto che si vuole affettare. Mod. A300I/CL, A330I/CL, A350I/CL hanno la trasmissione a ingranaggi, il top in termini di affidabilità! Resistente agli sforzi, permette di tagliare anche il prodotto più duro. Come optional, la macchina può essere dotata di un dispositivo contafette.

## GB

Projected for big production it is possible to cut considerable quantities of food. With a larger base than the machines of the same category, it allows a longer carriage movement for a better cutting capacity. This slicer has got two independent motors (one for the blade movement and one for the carriage movement) which allow either the automatic cutting of products both the manual cutting. It is also possible to adjust the carriage movement according to the dimension of the product you want to slice. Mod. A300I/CL, A330I/CL, A350I/CL have the transmission gear, the top in terms of reliability! Very resistant it permits to cut also the hardest products. The slicer as optional can be fitted with a slice counter.

## F

Trancheuses réalisées pour la grande production qui permettent de couper une considérable quantité de produit. Avec une plus grande base que les trancheuses de la même catégorie, permet un plus grand déplacement du chariot pour une meilleure capacité de coupe. Ces trancheuses ont deux moteurs indépendants (un pour le mouvement de la lame et un pour le mouvement du chariot), qui permettent soit la coupe manuelle soit la coupe automatique. Il est aussi possible régler la course du chariot ainsi de l'adapter à la dimension du produit que l'on veut couper. Mod. A300I/CL, A330I/CL, A350I/CL: la transmission à pignon est le 'top' en termes de fiabilité. Résistant aux efforts, il permet de couper aussi les produits les plus durs. En option le trancheur peut être équipé d'un dispositif de comptage tranches.

## D

Für die Großproduktion konzipiert, sie ermöglichen das Schneiden von Großem Schneidgütern. Dank des hohen Neigungsgrads (45°) und einer größeren Bodenplatte als bei anderen vergleichbaren Modellen verfügt diese Aufschnittmaschine über einen größeren Schlittenlauf und bietet somit eine verbesserte Schneidekapazität. Diese Aufschnittmaschine ist mit zwei unabhängigen Motoren ausgerüstet (mit einem zur Messerbewegung und einem zur Schlittenbewegung), die sowohl das manuelle Schneiden als auch das automatische Schneiden erlauben. Außerdem ist es außerdem ist es möglich, den Schlittenhub so zu regulieren, dass der Hub dem Schneidgutmaß angepasst wird. Mod. A300I/CL, A330I/CL, A350I/CL: Sie besitzen das Zahnradgetriebe, auf dem neuesten Stand der Zuverlässigkeit! Strapazierfähig kann sie auch das härteste Produkt aufschneiden. Optional kann die Maschine mit einem Zählgerät ausgestattet werden.

## E

Diseñado para grandes producciones, es posible cortar grandes cantidades de productos. Con una base más grande que las máquinas de la misma categoría, permite un mayor recorrido del carro para una mejor capacidad de corte. Estas máquinas de cortar tienen dos motores independientes, uno para el movimiento de la cuchilla y el otro para el carro, que permiten el corte manual y automático. También es posible ajustar el recorrido del carro para ajustar la carrera al tamaño del producto que se va a cortar. Equipado con un dispositivo en rebanadas que permite configurar el número de rebanadas para cortar. Módulo A300I/CL, A330I/CL, A350I/CL tienen transmisión de engranajes, la parte superior en términos de fiabilidad. Resistente al esfuerzo, también permite cortar el producto más resistente. Como opción, la máquina puede equiparse con un dispositivo contalanchas.

## R

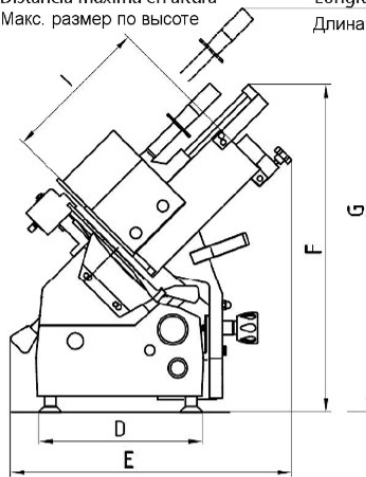
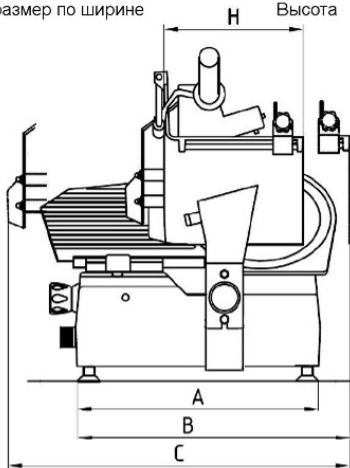
Разработана для большого производства, она позволит нарезать значительное количество продуктов. Большой наклон ножа (45°) и большее основание, по сравнению с другими машинами той же категории, увеличивает ход каретки и улучшает режущую способность. Идеально для любого магазина или супермаркета. Оснащена двумя независимыми моторами, один для движения лезвия и другой для тележки, которые позволяют как ручную, так и автоматическую резку. А также можете настроить ход тележки для того, чтобы регулировать размер продукта, который вы хотите нарезать. Mod. A300I/CL-A330I/CL-A350I/CL: Зубчатая коробка передач, вершина в плане надёжности, позволит надёжную резку, даже твёрдых типов продуктов.

### • Dimensioni • Sizes • Dimensões • Abmessung • Dimensiones • Размеры

- A** Distanza piedini / Feet distance / Distance pieds / Fußabstand / Distancia pies / Расстояние между ножками
- B** Ingombro di taglio / Footprint cut / Distance coupe / Schneideentfernung / Distancia de corte / Размер режущей части
- C** Ingombro massimo inizio/fine corsa / Max. distance beginning/end movement / Max. distance début/fin mouvement / Max. Distanz zwischen An- und Endlauf / Distancia máxima inicio/fin recorrido carro / Макс. размер начало/окончание пробега
- D** Distanza piedini / Feet distance / Distance pieds / Fußabstand / Distancia pies / Расстояние между ножками
- E** Ingombro massimo in larghezza / Max. width distance / Max. distance en largeur / Totale Breite / Distancia máxima largo / Макс. размер по ширине
- F** Altezza / Height / Hauteur / Höhe / Altura / Высота
- G** Ingombro massimo in altezza / Max. height distance / Max. distance en hauteur / Totale Höhe / Distancia máxima en altura / Макс. размер по высоте
- H** Lunghezza piatto / Table length / Longueur plateau / Plattenlänge / Longitud plato / Длина тарелки
- I** Larghezza piatto / Table width / Largeur plateau / Plattenbreite / Largueza/Ancho / Ширина тарелки

	A300/CL	A330/CL	A350/CL
A	600	600	600
B	900	900	900
C	1020	1020	1020
D	400	400	400
E	705	705	705
F	680	680	680
G	840	840	840
H	305	305	305
I	355	355	355

	A300I/CL	A330I/CL	A350I/CL
A	600	600	600
B	900	900	900
C	1020	1020	1020
D	400	400	400
E	705	705	705
F	680	680	680
G	840	840	840
H	305	305	305
I	355	355	355



Modello / Model / Modèle / Modell / Modelo / Модель	Lama / Blade / Lame / Messer / lama / Лезвие	Giri lama/1' / Blade turns/1' / Tours lame / Messer Drehung / Giros lama / Оборот лезвия/1'	Motore V.220/monofase / Motor V.220 single phase / Moteur V.220/monophase / Motor V.220/einphasig / Motor V.220/monofase / Монофазный мотор v.220	Motore V.220/380 - 400 trifase / Motor V. 220/380 - 400 three-phase / Moteur V.220/380-400 triphasé / Motor V.220/380-400 dreiphasig / Motor V.220/380-400 trifase / Трёхфазный мотор v. 220/380-400	Corsa carrello / Carriage movement / Course chariot / Schlitten Lauf / Recorrido carro / Пробег тележки	Regolatore taglio / Thickness adjuster / Régulation coupe / Schnittstärkerregler / Regulador corte / Регулятор резки	Capacità di taglio / Cut's capacity / Capacité de coupe / Schneidefähigkeit / Capacidad corte / Мощность резки	Fette/min / Slice/minute / Tranches/minute / Scheiben pro Minute / Lonchas por minuto	Peso netto / Net weight / Poids net / Nettogewicht / Peso neto / Вес
<b>A300/CL</b>	ø mm 300	n° 300	kW 0.390	kW 0.420	mm 350	mm 14	Ø mm 220 □ mm 305x220	min35 - max58	kg 46
<b>A330/CL</b>	ø mm 330	n° 300	kW 0.390	kW 0.420	mm 350	mm 14	Ø mm 230 □ mm 305 x 230	min35 - max58	kg 48
<b>A350/CL</b>	ø mm 350	n° 300	kW 0.390	kW 0.420	mm 350	mm 14	Ø mm 240 □ mm 305 x 240	min35 - max58	kg 50
<b>A300I/CL</b>	ø mm 300	n° 300	kW 0.450	kW 0.480	mm 350	mm 14	Ø mm 220 □ mm 305 x 220	min35 - max58	kg 51
<b>A330I/CL</b>	ø mm 330	n° 300	kW 0.450	kW 0.480	mm 350	mm 14	Ø mm 230 □ 305 x 230	min35 - min58	kg 53
<b>A350I/CL</b>	ø mm 350	n° 300	kW 0.450	kW 0.480	mm 350	mm 14	Ø mm 240 □ mm 305 x 240	min 35 - max58	kg 55

NOAW s.r.l.

Via Colombera, 27 - 21048 SOLBIATE ARNO (VA)

Tel. 0331/219.723 - Fax 0331/216.197 - P. IVA 00616220125 • E-mail: noaw@noaw.it - www.noaw.it - www.noaw srl.com