



Affettatrici a gravità	I
Gravity feed slicers	GB
Trancheurs a gravité	F
Schräg Aufschnittmaschinen	D
Cortadoras inclinadas	E
ЛОМТЕРЕЗКА гравитационная	R

300G - 330G - 350G 300GI - 330GI - 350GI



300G - 330G - 350G 300GI - 330GI - 350GI

Dotata di grande inclinazione (45°), con ampia base, è l'ideale per qualsiasi tipo di negozio o supermercato.

Mod. 300GI, 330GI, 350GI hanno la trasmissione a ingranaggi, il top in termini di affidabilità! Resistente agli sforzi, permette di tagliare anche il prodotto più duro.

GB

45° gravity feed, it has a large base and it is the ideal machine for shops, restaurants and supermarkets.

Mod. 300GI, 330GI, 350GI have the transmission gear, the top in terms of reliability! Very resistant it permits to cut also the hardest products.

F

Trancheur incliné à 45°, avec une grande base, ces modèles sont la machine idéale pour tous les magasins et supermarchés.

Mod. 300GI, 330GI, 350GI: la transmission à pignon est le 'top' en termes de fiabilité. Résistant aux efforts, il permet de couper aussi les produits les plus durs.

D

Schräg 45° Aufschnittmaschinen, mit breiter Grundplatte, diese Modelle sind Maschinen ideal für Geschäfte und Supermärkte jeder Art.

Mod. 300GI, 330GI, 350GI: Hergestellt nach den geltenden Vorschriften in Bezug auf mechanische und elektrische. Geeignet für Restaurations-Betriebe und Supermärkte.

E

Dotadas de grande inclinación (45°), grande capacidad de corte. Estos modelos son ideales para cualquier tipo de local o supermercado. Mod. 300GI, 330GI, 350GI tiene transmisión a engranaje top en términos de fiabilidad! Resistente a los esfuerzos, permite de cortar también el producto más difícil.

R

С широким диапазоном резки, идеально подходит для любого типа магазина, супермаркета или государственных предприятий. Мягкой и закругленной формы, проста для очистки.

Модель 300GI, 330GI, 350GI: Зубчатая передача слайсера, позволит надёжную резку, даже твёрдых типов продуктов.

• Dimensioni

• Sizes

• Dimensões

• Abmessung

• Dimensiones

• Размеры

	300 G	330 G	350 G
A	550	550	550
B	585	600	610
C	680	680	700
D	380	380	380
E	560	560	560
F	520	520	520
G	550	550	600
H	250	250	280
I	290	290	325

A Distanza piedini
Feet distance
Distance pieds
Fußabstand
Distancia pies
Расстояние между ножками

B Ingombro di taglio
Footprint cut
Distance coupe
Schneidentfernung
Distancia de corte
Размер режущей части

C Ingombro massimo inizio/fine corsa
Max. distance beginning/end movement
Max. distance début/fin mouvement
Max. Distanz zwischen An- und Endlauf
Distancia máxima inicio/fin recorrido carro
Макс. размер начало/окончание пробега

D Distanza piedini
Feet distance
Distance pieds
Fußabstand
Distancia pies
Расстояние между ножками

E Ingombro massimo in larghezza
Max. width distance
Max. distance en largeur
Totale Breite
Distancia máxima largo
Макс. размер по ширине

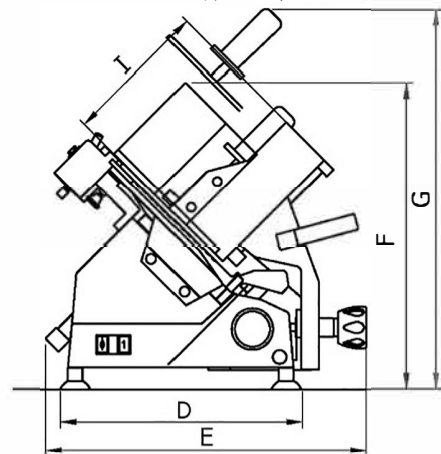
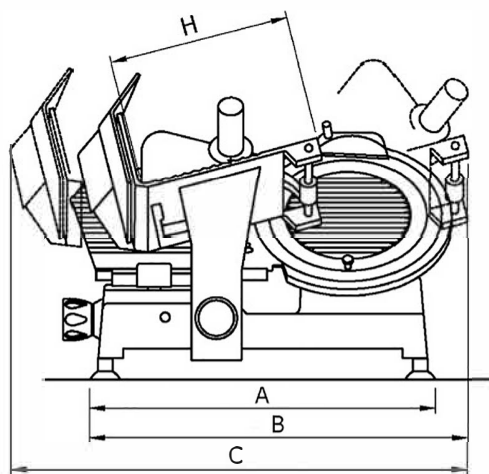
F Altezza
Height
Hauteur
Höhe
Altura
Высота

G Ingombro massimo in altezza
Max. height distance
Max. distance en hauteur
Totale Höhe
Distancia máxima en altura
Макс. размер по высоте

H Lunghezza piatto
Table length
Longueur plateau
Plattenlänge
Longitud plato
Длина тарелки

I Larghezza piatto
Table width
Largeur plateau
Plattenbreite
Largueza/Ancho
Ширина тарелки

	300GI	330GI	350GI
A	550	550	550
B	585	600	610
C	680	680	700
D	385	385	385
E	560	560	560
F	530	530	530
G	610	610	640
H	250	250	280
I	290	290	325



Modello Model Modèle Modell Modelo Модель	Lama Blade Lame Messer lama Лезвие	Giri lama/1' Blade turns/1' Tours lame Messer Drehung Giros lama Оборот лезвия/1'	Motore V.220/monofase Motor V.220 single phase Moteur V.220/monophase Motor V.220/einphasig Motor V.220/monofase Монофазный мотор v.220	Motore V.220/380 - 400 trifase Motor V. 220/380 - 400 three-phase Moteur V.220/380-400 triphase Motor V.220/380-400 dreiphasig Motor V.220/380-400 trifase Трёхфазный мотор v. 220/380-400	Corsa carrello Carriage movement Course chariot Schlitten Lauf Recorrido carro Пробег тележки	Regolatore taglio Thickness adjuster Régulation coupe Schnittstärkerregler Regulador corte Регулятор резки	Capacità di taglio Cut's capacity Capacité de coupe Schneidefähigkeit Capacidad corte Мощность резки	Peso netto Net weight Poids net Nettogewicht Peso neto
300 G	ø mm 300	n° 280	Kw 0,242	Kw 0,270	mm 290	mm 14	ø mm 205 ∩ mm 270x175	Kg. 29
330 G	ø mm 330	n° 280	Kw 0,242	Kw 0,270	mm 290	mm 14	ø mm 220 ∩ mm 255x185	Kg. 33
350 G	ø mm 350	n° 280	Kw 0,370	Kw 0,370	mm 290	mm 14	ø mm 240 ∩ mm 270x200	Kg. 36
300 GI	ø mm 300	n° 220	Kw 0,300	Kw 0,330	mm 290	mm 14	ø mm 205 ∩ mm 270x175	Kg. 34
330 GI	ø mm 330	n° 220	Kw 0,300	Kw 0,330	mm 290	mm 14	ø mm 220 ∩ mm 255x185	Kg. 38
350 GI	ø mm 350	n° 220	Kw 0,300	Kw 0,330	mm 290	mm 14	ø mm 240 ∩ mm 270x200	Kg. 41