



Affettatrici a gravità	I
Gravity feed slicers	GB
Trancheurs a gravité	F
Schräg Aufschnittmaschinen	D
Cortadoras inclinadas	E
ЛОМТЕРЕЗКА гравитационная	R

## 220SA - 250SA SIMPLE LINE



# 220SA 250SA SIMPLE LINE

**I**  
Semplice ma robusta e funzionale.  
La nuova linea Simple di Noaw garantisce una ottima performance ad un prezzo davvero speciale.  
Disponibile nei diametri lam a220 e 250 mm.  
Completamente in alluminio. Adatte per piccoli esercizi e per uso familiare.

**GB**  
Simple but robust and functional.  
The new Simple line Noaw provides excellent performance at a very special price.  
Available in blade diameters 220 and 250 mm.  
Entirely in aluminium. Suitable for small shops and for family use.

**F**  
Simple mais robuste et fonctionnelle.  
La nouvelle gamme SIMPLE de Noaw offre d'excellentes performances à un prix très spécial.  
Disponibile dans les diamètres de lame 220 et 250 mm.  
Entièrement en aluminium. Les modèles sont indiqués surtout pour les petits magasins et un usage familial.

**D**  
Einfach, aber robust und funktional.  
Die neue Einfache NOAW Linie bietet eine hervorragende Leistung zu einem ganz besonderen Preis.  
In Schaufeldurchmessern 220 und 250 mm.  
Vollständig aus Aluminium.  
Geeignet für kleine Geschäfte und für Familien.

**E**  
Sencillo pero robusta y funcional.  
La nueva Simple line NOAW proporciona un excelente rendimiento a un precio muy especial.  
Disponibile en diámetros de hoja 220 y 250 mm.  
Íntegramente en aluminio.  
Adecuadas para pequeños comercios y para uso familiar.

## • Dimensioni • Sizes • Diménsions • Abmessung • Dimensiones • Размеры

	220 STD	220 CE
A	385	385
B	430	430
C	500	525
D	255	255
E	400	400
F	330	330
G	410	410
H	200	200
I	210	210

**A** Distanza piedini  
Feet distance  
Distance pieds  
Fußabstand  
Distancia pies  
Расстояние между ножками

**B** Ingombro di taglio  
Footprint cut  
Distance coupe  
Schneideentfernung  
Distancia de corte  
Размер режущей части

**C** Ingombro massimo inizio/fine corsa  
Max. distance beginning/end movement  
Max. distance début/fin mouvement  
Max. Distanz zwischen An- und Endlauf  
Distancia máxima inicio/fin recorrido carro  
Макс. размер начало/окончание пробега

**D** Distanza piedini  
Feet distance  
Distance pieds  
Fußabstand  
Distancia pies  
Расстояние между ножками

**E** Ingombro massimo in larghezza  
Max. width distance  
Max. distance en largeur  
Totale Breite  
Distancia máxima largo  
Макс. размер по ширине

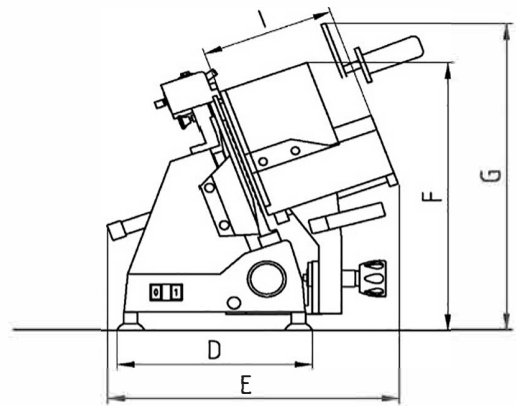
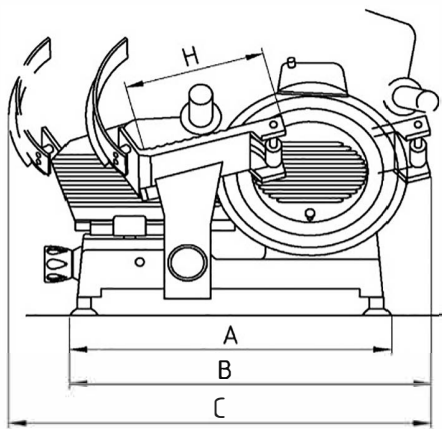
**F** Altezza  
Height  
Hauteur  
Höhe  
Altura  
Высота

**G** Ingombro massimo in altezza  
Max. height distance  
Max. distance en hauteur  
Totale Höhe  
Distancia máxima en altura  
Макс. размер по высоте

**H** Lunghezza piatto  
Table length  
Longueur plateau  
Plattenlänge  
Longitud plato  
Длина тарелки

**I** Larghezza piatto  
Table width  
Largeur plateau  
Plattenbreite  
Largueza/Ancho  
Ширина тарелки

	250 STD	250 CE
A	385	385
B	430	430
C	520	525
D	255	255
E	400	400
F	350	350
G	410	410
H	200	200
I	210	210



Modello Model Modèle Modell Modelo Модель	Lama Blade Lame Messer lama Лезвие	Giri lama/1' Blade turns/1' Tours lame Messer Drehung Giros lama Оборот лезвия/1'	Motore V.220/monofase Motor V.220 single phase Moteur V.220/monophasé Motor V.220/einphasig Motor V.220/monofase Монофазный мотор v.220	Motore V.220/380 - 400 trifase Motor V. 220/380 - 400 three-phase Moteur V.220/380-400 triphasé Motor V.220/380-400 dreiphasig Motor V.220/380-400 trifase Трёхфазный мотор v. 220/380-400	Corsa carrello Carriage movement Course chariot Schlitten Lauf Recorrido carro Пробег тележки	Regolatore taglio Thickness adjuster Régulation coupe Schnittstärkerregler Regulador corte Регулятор резки	Capacità di taglio Cut's capacity Capacité de coupe Schneidefähigkeit Capacidad corte Мощность резки	Peso netto Net weight Poids net Nettogewicht Peso neto Вес
220SA	ø mm 220	n° 290	kW 0.154	kW 0.180	mm 230	mm 13	ø mm 150 □ mm 195 x 135	Kg. 13
250SA	ø mm 250	n° 290	kW 0.154	kW 0.180	mm 230	mm 13	ø mm 175 □ mm 205 x 150	Kg. 17