



Affettatrici a gravità	I
Gravity feed slicers	GB
Trancheurs a gravité	F
Schräg Aufschnittmaschinen	D
Cortadoras inclinadas	E
ЛОМТЕРЕЗКА гравитационная	R

250GSA - 275GSA - 300GSA SIMPLE LINE



250GSA - 275GSA - 300GSA

Semplice ma robusta e funzionale.

Simple Line Noaw garantisce una ottima performance ad un prezzo speciale.

Disponibile nei diametri lama 250, 275 e 330 mm. Completamente in alluminio, I diametri 275mm. e 300mm. sono adatti a esercizi commerciali con l'esigenza di sfruttare piccoli spazi.

GB

Simple but robust and functional.

The new Simple line Noaw provides excellent performance at a very special price.

Available in blade diameters 250, 275 and 300 mm. Entirely in aluminum. The diameters 275mm. and 300mm. are suitable small shops with the need to take advantage of small spaces.

F

Simple mais robuste et fonctionnelle.

La nouvelle gamme SIMPLE de Noaw offre d'excellentes performances à un prix très spécial.

Disponibile dans les diamètres de lame 250, 275 et 300 mm. Entièrement en aluminium. Les modèles diam. 275mm. et 300mm. sont indiqués pour les petits magasins qui ont la nécessité d'utiliser des petits espaces.

D

Einfach, aber robust und funktional.

Simple Linie NOAW sorgt für eine hervorragende Leistung zu einem günstigen Preis.

In Schaufeldurchmessern 250, 275 und 300 mm. Vollständig aus Aluminium. 275mm und 300 mm. Durchmesser eignen sich für kommerzielle Geschäfte mit der Notwendigkeit, kleine Räume zu nutzen.

E

SSencillo pero robusto y funcional.

La línea simple NOAW garantiza un excelente rendimiento a un precio muy especial.

Disponibile en diámetros de hoja 250, 275 y 300 mm. Íntegramente en aluminio. Los diámetros 275mm y 300 mm son adecuados para tiendas comerciales con la necesidad de explotar los espacios pequeños.

• Dimensioni • Sizes • Dimensões • Abmessung • Dimensiones • Размеры

	250 STD	275 STD	300 STD
A	450	450	450
B	500	500	500
C	615	615	615
D	320	320	320
E	530	530	530
F	390	400	410
G	510	510	510
H	245	245	245
I	260	260	260

A Distanza piedini

Feet distance
Distance pieds
Fußabstand
Distancia pies
Расстояние между ножками

B Ingombro di taglio

Footprint cut
Distance coupe
Schneideentfernung
Distancia de corte
Размер режущей части

C Ingombro massimo inizio/fine corsa

Max. distance beginning/end movement
Max. distance début/fin mouvement
Max. Distanz zwischen An- und Endlauf
Distancia máxima inicio/fin recorrido carro
Макс. размер начало/окончание пробега

D Distanza piedini

Feet distance
Distance pieds
Fußabstand
Distancia pies
Расстояние между ножками

E Ingombro massimo in larghezza

Max. width distance
Max. distance en largeur
Totale Breite
Distancia máxima largo
Макс. размер по ширине

F Altezza

Height
Hauteur
Höhe
Altura
Высота

G Ingombro massimo in altezza

Max. height distance
Max. distance en hauteur
Totale Höhe
Distancia máxima en altura
Макс. размер по высоте

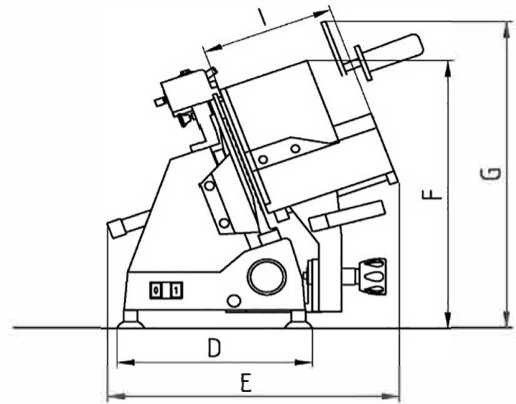
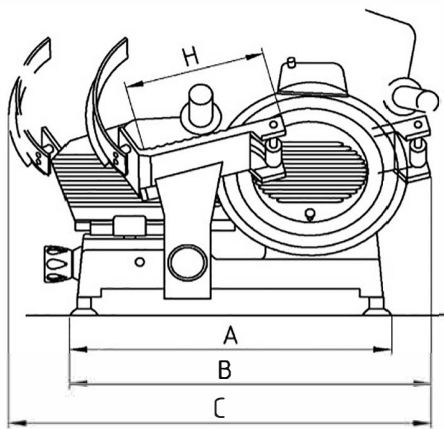
H Lunghezza piatto

Table length
Longueur plateau
Plattenlänge
Longitud plato
Длина тарелки

I Larghezza piatto

Table width
Largeur plateau
Plattenbreite
Largueza/Ancho
Ширина тарелки

	250 CE	275 CE	300 CE
A	450	450	450
B	500	500	500
C	640	640	640
D	320	320	320
E	530	530	530
F	390	400	410
G	510	510	510
H	245	245	245
I	260	260	260



Modello Model Modèle Modell Modelo Модель	Lama Blade Lame Messer lama Лезвие	Giri lama/1' Blade turns/1' Tours lame Messer Drehung Giros lama Оборот лезвия/1'	Motore V.220/monofase Motor V.220 single phase Moteur V.220/monophasé Motor V.220/einphasig Motor V.220/monofase Монофазный мотор v.220	Motore V.220/380 - 400 trifase Motor V. 220/380 - 400 three-phase Moteur V.220/380-400 triphasé Motor V.220/380-400 dreiphasig Motor V.220/380-400 trifase Трёхфазный мотор v. 220/380-400	Corsa carrello Carriage movement Course chariot Schlitten Lauf Recorrido carro Пробег тележки	Regolatore taglio Thickness adjuster Régulation coupe Schnittstärkerregler Regulador corte Регулятор резки	Capacità di taglio Cut's capacity Capacité de coupe Schneidefähigkeit Capacidad corte Мощность резки	Peso netto Net weight Poids net Nettogewicht Peso neto Вес
250GSA	Ø mm 250	n° 310	kW 0.154	kW 0.180	mm 280	mm 14	Ø mm 185 □ mm 170x230	kg 17
275GSA	Ø mm 275	n° 310	kW 0.176	kW 0.270	mm 280	mm 14	Ø mm 200 □ mm 180x 240	kg 17,5
300GSA	Ø mm 300	n° 310	kW 0.187	kW 0.270	mm 280	mm 14	Ø mm 215 □ mm 195x245	kg 18