



Affettatrici a gravità	I
Gravity feed slicers	GB
Trancheurs a gravité	F
Schräg Aufschnittmaschinen	D
Cortadoras Inclínadas	E
ЛОМТЕРЕЗКА гравитационная	R

# T4S250 - 275G - 30E



# T4S250 - 275G - 30E

**I** Affettatrici a gravità 45°, i mod. T4S 250, 275G e 30E sono stati realizzati per piccoli esercizi commerciali con l'esigenza di sfruttare piccoli spazi con prestazioni professionali.

**GB** Gravity feed slicers 45°, models T4S 250, 275G and 30E has been designed for small shops, having the necessity to utilize small spaces and getting professional performances.

**F** Trancheurs à gravité 45°, le modèles T4S 250, 275G, 30E ont été réalisés pour les petits magasins qui ont la nécessité d'utiliser des petits espaces et la nécessité d'avoir des prestations professionnelles.

**D** Schräg 45° Aufschnittmaschinen, mod. T4S 250, 275G, 30E sind für kleine Geschäfte konzipiert wo die professionelle Leistungen auf wenig Platz zu benötigen.

**E** Cortadoras inclinadas 45°, los modelos T4S 250, 275G, 30E son relalizadas para pequeños ejercicios comerciales que tienen la exigencia de desfrutar pequeños espacios con la necesidad de prestacines profesionales.

**R** Диаметр ножа 250-275-300мм. Разработана для небольших магазинов, закусочных, баров, ресторанов, пиццерий, преимущество небольшое пространство и получение профессионального результата.

## • Dimensioni • Sizes • Diménsions • Abmessung • Dimensiones • Размеры

	T4S 250	275 G	30E
A	485	485	485
B	560	560	560
C	630	630	630
D	325	325	325
E	475	475	475
F	440	455	470
G	490	490	490
H	230	230	230
I	230	230	230

**A** Distanza piedini  
Feet distance  
Distance pieds  
Fußabstand  
Distancia pies  
Расстояние между ножками

**B** Ingombro di taglio  
Footprint cut  
Distance coupe  
Schneideentfernung  
Distancia de corte  
Размер режущей части

**C** Ingombro massimo inizio/fine corsa  
Max. distance beginning/end movement  
Max. distance début/fin mouvement  
Max. Distanz zwischen An- und Endlauf  
Distancia máxima inicio/fin recorrido carro  
Макс. размер начало/окончание пробега

**D** Distanza piedini  
Feet distance  
Distance pieds  
Fußabstand  
Distancia pies  
Расстояние между ножками

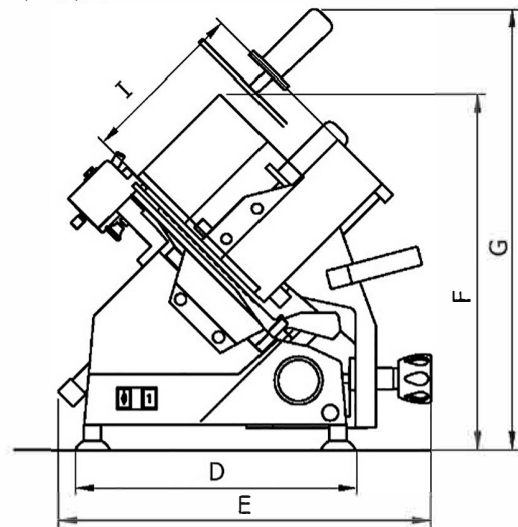
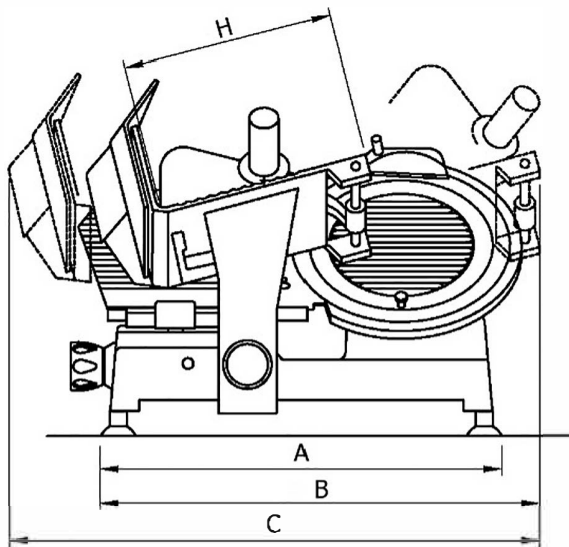
**E** Ingombro massimo in larghezza  
Max. width distance  
Max. distance en largeur  
Totale Breite  
Distancia máxima largo  
Макс. размер по ширине

**F** Altezza  
Height  
Hauteur  
Höhe  
Altura  
Высота

**G** Ingombro massimo in altezza  
Max. height distance  
Max. distance en hauteur  
Totale Höhe  
Distancia máxima en altura  
Макс. размер по высоте

**H** Lunghezza piatto  
Table length  
Longueur plateau  
Plattenlänge  
Longitud plato  
Длина тарелки

**I** Larghezza piatto  
Table width  
Largeur plateau  
Plattenbreite  
Largueza/Ancho  
Ширина тарелки



Modello Model Modèle Modell Modelo Модель	Lama Blade Lame Messer lama Лезвие	Giri lama/1' Blade turns/1' Tours lame Messer Drehung Giros lama Оборот лезвия/1'	Motore V.220/monofase Motor V.220 single phase Moteur V.220/monophase Motor V.220/einphasig Motor V.220/monofase Монофазный мотор v.220	Motore V.220/380 - 400 trifase Motor V. 220/380 - 400 three-phase Moteur V.220/380-400 triphase Motor V.220/380-400 dreiphasig Motor V.220/380-400 trifase Трёхфазный мотор v. 220/380-400	Corsa carrello Carriage movement Course chariot Schlitten Lauf Recorrido carro Пробег тележки	Regolatore taglio Thickness adjuster Régulation coupe Schnittstärkerregler Regulador corte Регулятор резки	Capacità di taglio Cut's capacity Capacité de coupe Schneidefähigkeit Capacidad corte Мощность резки	Peso netto Net weight Poids net Nettogewicht Peso neto Вес
T4S 250	ø mm 250	n° 310	Kw 0,180	Kw 0,270	mm 270	mm 12	ø mm 175 □ mm 175 x 220	Kg. 19
275 G	ø mm 275	n° 310	Kw 0,180	Kw 0,270	mm 270	mm 12	ø mm 190 □ mm 170 x 240	Kg. 20
30 - E	ø mm 300	n° 310	Kw 0,180	Kw 0,270	mm 270	mm 12	ø mm 205 □ mm 185 x 230	Kg. 20