



Accessori	I
Optional	GB
Optional	F
Optional	D
Optional	E
Дополнительное оборудование	R

STAND



STAND

I Piedistalli x affettatrici a volano, in ghisa, sia a base quadra che a base tonda, e in ferro.

Il piedistallo in ferro e quello in ghisa a base tonda possono essere dotati di ruote. Disponibili in tutta la gamma dei colori RAL.

GB

Stands for flywheel slicers:

cast iron, with square base or round base, and iron.

The iron support and the cast iron support have the possibility of being equipped with wheels. Available in the full range of RAL colors.

F

Supports pour trancheurs à volant en fonte ou en fer soit a base carrée soit à base ronde.

Le support en fer et en fonte a base carrée peut être équipé de roues. Disponibles en toute la gamme de couleurs RAL.

D

Standfuss für Schwungrad Aufschnittmaschinen: Gusseisen mit quadratischem oder runde Basis und aus Eisen. Der Eisen und Runde Gusseisen Standfuß mit Rollen ausgestattet werden koennen. Erhältlich in allen RAL-Farben.

E

Soportes para máquinas a volante.

En hierro fundido, con base cuadrada o base redonda y hierro. El soporte en hierro y en hierro fundido a base redonda pueden ser equipados con ruedas. Disponible en toda la gama de colores RAL.

R

ПОДСТАВКИ ДЛЯ РУЧНЫХ ЛОГМТЕРЕЗОК:

- ДЕРЖАТЕЛЬ МАХОВИКА ИЗ ЖЕЛЕЗА
- ДЕРЖАТЕЛЬ МАХОВИКА ИЗ ЧУГУНА закруглённой формы
- Поддержка Маховика из чугуна с квадратным основанием
- ДЕРЖАТЕЛЬ МАХОВИКА ИЗ ЧУГУНА закруглённой формы с КОЛЕСА

Для всех моделей

Индивидуальная окраска во всех цветах гаммы RAL

• Dimensioni • Sizes • Dimensões • Abmessung • Dimensiones • Размеры

A Base
Basis
Base
Grundlage
Base
основа
mm

B Altezza
Height
Hauteur
Höhe
Altura
высота
mm

C Piastra
Plate
Plaque
Trägerplatte
Plaque
ПЛИТА
mm

D Peso netto
Net weight
Poids net
Nettogewicht
Peso neto
Вес
kg

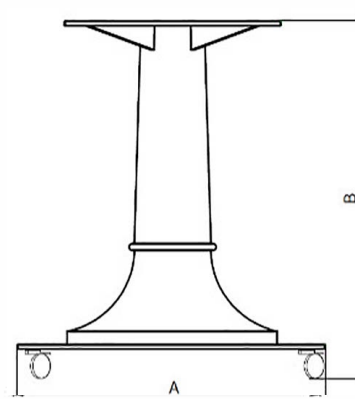
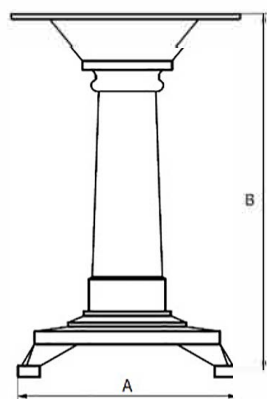
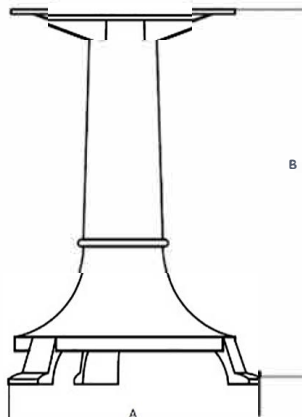
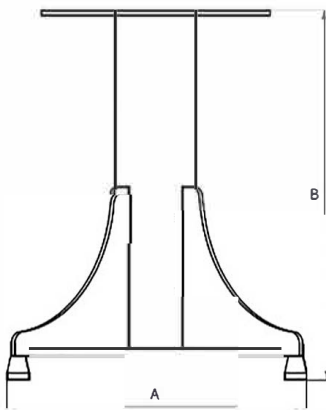
E Peso lordo
Gross weight
Poids brut
Bruttogewicht
Peso bruto
Общий вес
kg

Stand in Ferro
Iron stand
Support en fer
Eisen standfuss
Soporte de hierro
ДЕРЖАТЕЛЬ
МАХОВИКА ИЗ
ЖЕЛЕЗА

Ghisa: base tonda
Cast iron: round basis
Fonte: à base ronde
Gusseisen: runde Basis
Hierro fundido: base redonda
ДЕРЖАТЕЛЬ МАХОВИКА
ИЗ ЧУГУНА закруглённой
формы

Ghisa: base quadra
Cast iron: square basis
Fonte: à base ronde
Gusseisen: quadratischem
Basis
Hierro fundido: base cuadrada
ДЕРЖАТЕЛЬ МАХОВИКА
ИЗ ЧУГУНА
Квадратной формы

Ghisa: base tonda con ruote
Cast iron: round basis with wheels
Fonte: à base ronde avec des roues
Gusseisen: runde Basis mit Rädern
Hierro fundido: base redonda con ruedas
ДЕРЖАТЕЛЬ МАХОВИКА ИЗ ЧУГУНА
закруглённой формы с КОЛЕСА



	250/14 300/10 □ 640	330/83 □ 640	370/85 □ 640	370/81 370/14 □ 640
A	□ 640	□ 640	□ 640	□ 640
B	790	790	790	790
C	350x500	480x600	560x690	660x690
D	34	46	57	60
E	43	55	66	69

	250/14 300/10	330/83	370/85	370/81 370/14
A	∅ 600	∅ 600	∅ 600	∅ 600
B	790	790	790	790
C	400x500	480x600	560x690	660x690
D	54	70	76	79
E	67	83	89	92

	250/14 300/10	330/83	370/85	370/81 370/14
A	□ 510	□ 510	□ 510	□ 510
B	820	820	820	820
C	350x500	480x600	560x690	660x690
D	61	66	80	75
E	72	77	83	86

	250/14 300/10	330/83	370/85	370/81 370/14
A	680x770	680x770	680x770	680x770
B	810	810	810	810
C	400x500	480x600	560x690	660x690
D	84	100	106	109
E	97	113	119	122