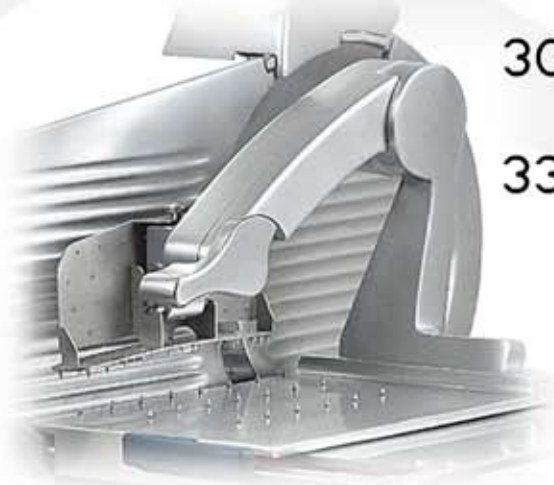




- Affettatrici verticali piatto salumi **I**
- Straight feed slicers sausages table **GB**
- Trancheurs verticaux plateau charcuterie **F**
- Gerade Aufschnittmaschinen mit Platt für Wurstwaren **D**
- Cortadoras verticales plato fiambre **E**
- ПОМТЕРЕЗКА ВЕРТИКАЛЬНАЯ С ТАРЕЛКОЙ ДЛЯ КОЛЕБАСНЫХ ИЗДЕЛИЙ **R**

300V - 330V 300VBS - 330VBS / 300VBI - 330VBI



300VBI

330VBI



300V - 330V



300VBS

330VBS

300V - 330V - 300VBS - 330VBS - 300VBI - 330VBI

I Verticale, con doppio piatto scorrevole e braccio a colonnina, il modello 300V-330V è adatto per il taglio di salumi. La versione VBS si differenzia per il braccio snodato (braccio speciale). Mod. VBI: dotata di braccio speciale inscatolato, che rende più semplice, immediata ed efficace la pulizia del braccio stesso, e di staffa pressamerce inox estraibile.

GB Straight feed. It has a double sliding plate and the handgrip sliding on 2 columns. Model 300v-330V is particularly fit for cutting sausages and cold cuts. The version VBS differs for the shape of the handgrip (jointed handgrip).

Mod. VBI: equipped with a special arm protected, which makes it easier, immediate and effective cleaning of the boom, and removable stainless bracket grip.

F Trancheur vertical avec un double plateau coulissant et bras à colonnes, mod. 300V-330V est très indiqué pour la coupe de charcuterie. La version VBS a un bras spécial, désarticulé.

Trancheur VBI avec bras special abri qui permet un nettoyage très simple et rapide du bras et avec presse-produit inox extractible.

D Gerade Aufschnittmaschine, mit Doppelschlittentisch und auf Säulen gleitendem Pressarm. Model 300V-330V ist besonders zum Schneiden vom Wurstwaren geeignet. Model VBS hat ein Gelenkpressarm. Mod. VBI: ausgestattet mit einem speziellen geschützt Arm, das macht es einfacher, sofortige und effiziente Reinigung der Boom, und abnehmbare Halterung Edelstahl Griff.

E Cortadora vertical, con doble plato deslizante y plato a columnas. Mod. 300V-330V es particularmente apta para el corte de fiambres. La versión VBS se diferencia por la forma especial del brazo. Mod. VBI: equipada de brazo especial protecto, lo que hace más fácil, la limpieza inmediata y efectiva del brazo, y el soporte extraíble en acero inoxidable.

R Mod. 300V-330V Наделенная выдвигной двойной тарелочкой и рукой колонной. Особо подходящая для резки колбасных изделий. Mod. VBS Наделенная выдвигной двойной тарелочкой и подвижной рукой (специальная рука). Mod. VBI Наделенная выдвигной двойной тарелкой, специальной рукой расфасовки (полностью закрыта для более легкой и быстрой очистки)

• Dimensioni • Sizes • Dimensões • Abmessung • Dimensiones • Размеры

	300 V	330 V	300 VBS	330 VBS	300 VBI	330 VBI
A	550	550	550	550	550	550
B	590	595	660	665	605	610
C	710	750	780	820	725	765
D	370	370	370	370	370	370
E	600	635	600	635	600	635
F	490	505	490	505	490	505
G	670	710	595	595	615	615
H	265	310	265	310	265	310
I	295	350	295	350	295	350

A Distanza piedini

Feet distance
Distance pieds
Fußabstand
Distancia pies
расстояние между ножек

B Ingombro di taglio

Footprint cut
Distance coupe
Schneideentfernung
Distancia de corte
размер режущей части

C Ingombro massimo inizio/fine corsa

Max. distance beginning/end movement
Max. distance début/fin mouvement
Max. Distanz zwischen An.-und Endlauf
Distancia máxima inicio/fin recorrido carro
макс. размер начало/окончание пробега

D Distanza piedini

Feet distance
Distance pieds
Fußabstand
Distancia pies
расстояние между ножек

E Ingombro massimo in larghezza

Max. width distance
Max. distance en largeur
Totale Breite
Distancia máxima largo
макс. размер по ширине

F Altezza

Height
Hauteur
Höhe
Altura
высота

G Ingombro massimo in altezza

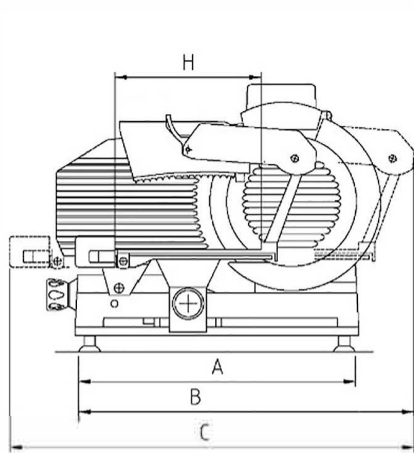
Max. height distance
Max. distance en hauteur
Totale Höhe
Distancia máxima en altura
макс. размер по высоте

H Lunghezza piatto

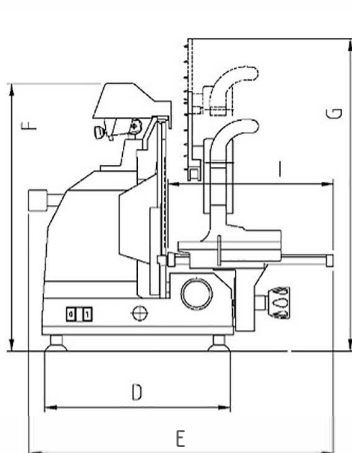
Table lenght
Longueur plateau
Plattenlänge
Longitud plato
длина тарелки

I Larghezza piatto

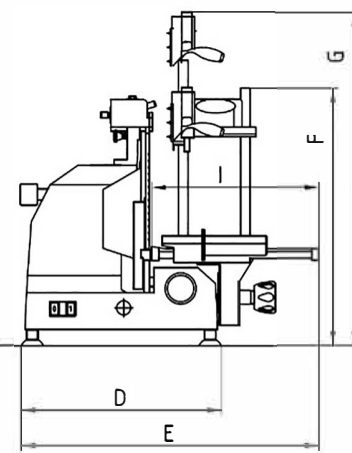
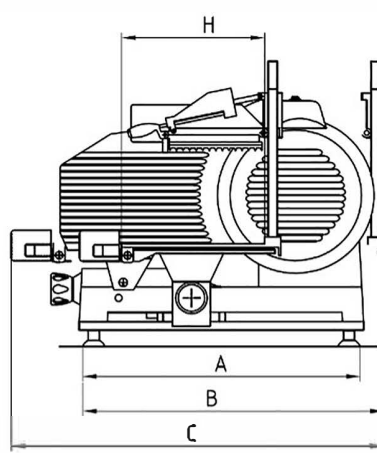
Table width
Largeur plateau
Plattenbreite
Largueza/Ancho
ширина тарелки



300VBS - 330VBS - 300VBI - 330VBI



300V - 330V



Modello Model Modèle Modell Modelo Модель	Lama Blade Lame Messer lama Нож	Giri lama/1' Blade turns/1' Tours lame Messer Drehung Giros lama Обороты ножа/ минута	Motore V.220/monofase Motor V.220 single phase Moteur V.220/monophasé Motor V.220/einphasig Motor V.220/monofase Мотор V.220 монофаза	Motore V.220/380 - 400 trifase Motor V. 220/380 - 400 three-phase Moteur V.220/380-400 triphasé Motor V.220/380-400 dreiphasis Motor V.220/380-400 trifase Мотор V. 220/380 - 400 трифазы	Corsa carrello Carriage movement Course chariot Schlitten Lauf Recorrido carro Движение тележки	Regolatore taglio Thickness adjuster Régulation coupe Schnittstärkerregler Regulador corte Регулировка резки	Capacità di taglio Cut's capacity Capacité de coupe Schneidefähigkeit Capacidad corte Размер резки	Peso netto Net weight Poids net Nettogewicht Peso neto Вес нетто
300V - 300VBS - 300VBI	Ø mm 300	n° 310	Kw 0,242	Kw 0,270	mm 300	mm 12	Ø mm 215 Ø mm 215x280	Kg. 32
330V - 330VBS - 330VBI	Ø mm 330	n° 310	Kw 0,242	Kw 0,270	mm 300	mm 12	Ø mm 230 Ø mm 230x300	