



Affettatrici a volante	I
Flywheel slicers	GB
Trancheurs à volant	F
Manuelle Schwungrad - Aufschnittmaschinen	D
Cortadoras "a volante"	E
ЛОМТЕРЕЗКИ С КОЛЕСОМ	R

300L

Luxury



300L

I Affettatrice a volano manuale con diametro lama da 300mm e volano fiorato di serie. Costruita completamente in alluminio ed acciaio inox con particolari a vista lucidati, è una affettatrice compatta, funzionale ed estremamente semplice da pulire anche grazie ai vari particolari smontabili.

Dalla linea sinuosa ed elegante, ricorda le affettatrici di un tempo; è indicata per coloro che ricercano il bello e appassionati della perfezione. Utilizzata nel mondo della ristorazione per l'ottima qualità di taglio che garantisce ma anche come complemento d'arredo per le varie location. L'affilatoio incorporato permette una semplice a pratica affilatura della lama da parte dell'utilizzatore.

E' disponibile in colore rosso di serie. Su richiesta in colori diversi a scelta.

GB

300L Luxury Manual flywheel slicer with a diameter of 300 mm blade has a flower flywheel. Built completely in aluminum and stainless steel with particular chromed parts. It's a compact, functional slicer and extremely easy to clean thanks also to the removable parts. Very elegant, reminiscent of the old slicing machines; it's the perfect slicer for the user that is seeking for the perfect slicer. It can be used in restaurants for the excellent quality of cut but is also as a piece of furniture for the various locations. The integrated sharpener allows a simple and easy sharp of the blade by the user. It is available in red colour as standard. On demand it can be supplied in several colours at choice.

F

Trancheuse manuelle à volant, couteau 300mm. avec le volant à fleurs de série. Construite entièrement en aluminium et acier inox avec toutes les parties polies. C'est une trancheuse compacte, fonctionnelle et très facile à nettoyer grâce à diverses parties démontables.

Conception sinueuse et élégante qui rappelle les trancheuses vintage est indiquée pour ceux qui recherchent le beau et aiment la perfection.

Utilisée par les restaurants pour l'excellente capacité de coupe et aussi comme pièces de mobilier pour lieux différents.

L'affûteur incorporé permet un simple et facile affûtage de la lame par l'opérateur.

Il est disponible en couleur rouge de série. Sur demande en couleurs différentes au choix.

D

Manuelle Aufschnittmaschine 300 mm und Blumen Schwungrad. Ganz aus Aluminium und Edelstahl, ist es eine kompakte, funktionelle Slicer und extrem einfach zu bedienen dank reinigen auch die verschiedenen abnehmbaren Details.

Sinuous und elegant, erinnert eine Zeitmaschinen schneiden; Es eignet sich für diejenigen, die die Schönheit und Perfektion Enthusiasten suchen.

Sehr Gute fuer Restauranten und für die hervorragende Schnittqualität, die garantiert, sondern auch als ein Möbelstück für den verschiedenen Standorten.

Die Einbau-Schärfer ermöglicht eine einfache Praxis die Klinge durch den Benutzer zu schärfen.

E

Cortadora a volante manual con cuchilla de 300 mm de diámetro volante flor de serie.

Construida totalmente de aluminio y acero inoxidable, con una visión particular a la limpieza. Se trata de una máquina de cortar compacta, funcional y muy fácil de limpiar gracias también a los diversos detalles extraíbles. Sinuosa y elegante, que recuerda a las cortadoras de un tiempo; Ideal para los amantes de la belleza y la perfección.

Se utiliza en el mundo de la restauración por la excelente calidad de corte que garantiza, sino también como una pieza de mobiliario para los distintos lugares. El afilador incorporado permite una práctica sencilla afiladura de la cuchilla para el usuario.

R

Произведена полностью из алюминия и нержавеющей стали, это компактная и практичная ломтерезка, элегантной линии, крайне простая для очистки.

Компактная и элегантная, не только является красивым дополнением обстановки, но практичной машиной, способной на превосходную резку без брака и отходов.

• Dimensioni

• Sizes

• Dimensões

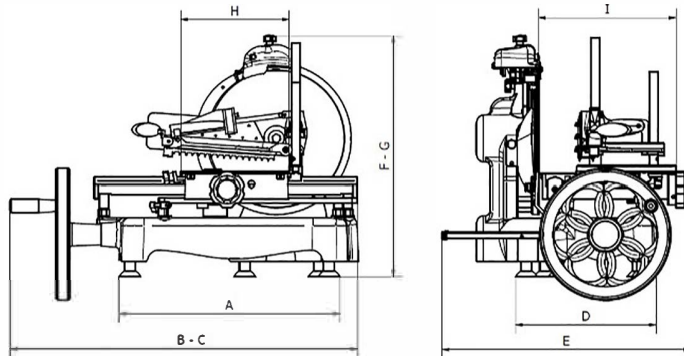
• Abmessung

• Dimensiones

• Размеры

300L	
A	465
B	530
C	775
D	310
E	570
F	555
G	680
H	240
I	295

- A** Distanza piedini
Feet distance
Distance pieds
Fußabstand
Distancia pies
расстояние между ножек
- B** Ingombro di taglio
Footprint cut
Distance coupe
Schneideentfernung
Distancia de corte
размер режущей части
- C** Ingombro massimo inizio/fine corsa
Max. distance beginning/end movement
Max. distance début/fin mouvement
Max. Distanz zwischen An.-und Endlauf
Distancia máxima inicio/fin recorrido carro
макс. размер начало/окончание пробега
- D** Distanza piedini
Feet distance
Distance pieds
Fußabstand
Distancia pies
расстояние между ножек
- E** Ingombro massimo in larghezza
Max. width distance
Max. distance en largeur
Totale Breite
Distancia máxima largo
макс.размер по ширине
- F** Altezza
Height
Hauteur
Höhe
Altura
высота
- G** Ingombro massimo in altezza
Max. height distance
Max. distance en hauteur
Totale Höhe
Distancia máxima en altura
макс. размер по высоте
- H** Lunghezza piatto
Table lenght
Longueur plateau
Plattenlänge
Longitud plato
длина тарелки
- I** Larghezza piatto
Table width
Largeur plateau
Plattenbreite
Largueza/Ancho
ширина тарелки



Modello Model Modèle Modell Modelo Модель	Lama Blade Lame Messer lama Нож	Corsa carrello Carriage movement Course chariot Schlitten Lauf Recorrido carro Движение тележки	Regolatore taglio Thickness adjuster Régulation coupe Schnittstärkerregler Regulador corte Регулировка резки	Capacità di taglio Cut's capacity Capacité de coupe Schneidefähigkeit Capacidad corte Размер резки	Peso netto Net weight Poids net Nettogewicht Peso neto Вес нетто
300L	Ø mm 300	mm 255	mm 0 - 1.5	Ø mm 210 Ø mm 210 x 240	Kg. 44.5